

2 PERSONS REQUIRED
FOR ASSEMBLY

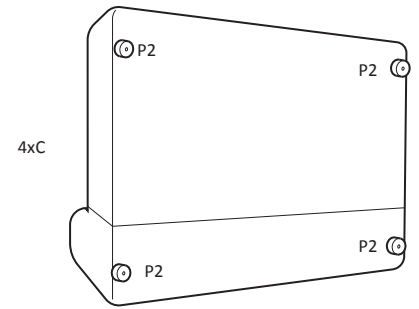
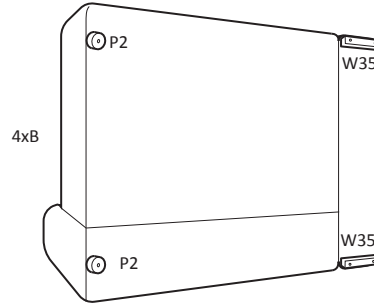
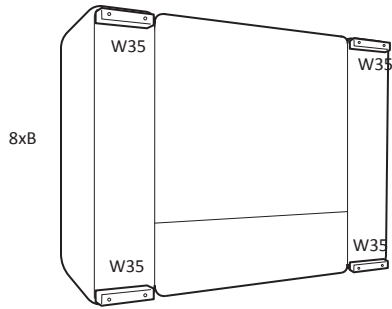
Pronto
wonen

A Wooden leg/
M6x50 Holz Füße

B Wooden leg/
M6x50 Holz Füße

C Plastic leg/
M6x35 Kunststoff Füße

Florance montagehandleiding

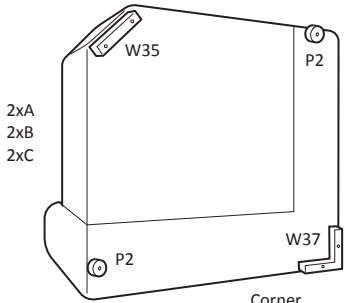


1 seater / 1,5 seater / 2 seater / 2,5 seater / 3 seater
1 Sitzer / 1,5 Sitzer / 2 Sitzer / 2,5 Sitzer / 3 Sitzer

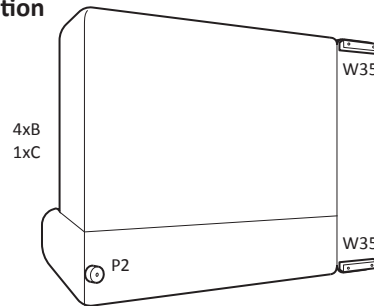
Arm left/right: 1 S / 1,5 S / 2 S / 2,5 S / 3 S
Armlehne links/rechts

No arm: 1 S / 1,5 S / 2 S / 2,5 S / 3 S
Ohne Armlehne

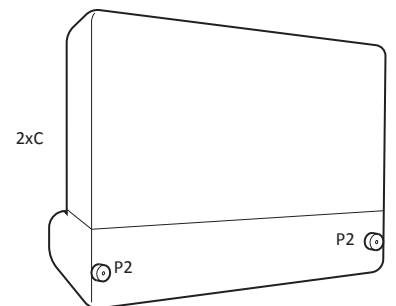
2,5 S With sleeping function 2,5 S Mit Schlaffunktion



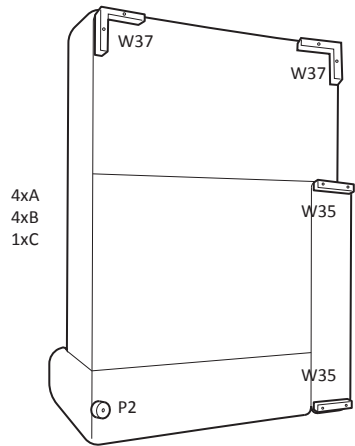
Corner
Ecke



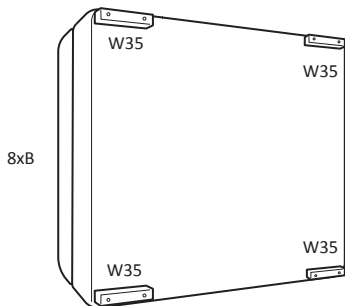
Arm left/right
Armlehne links/rechts



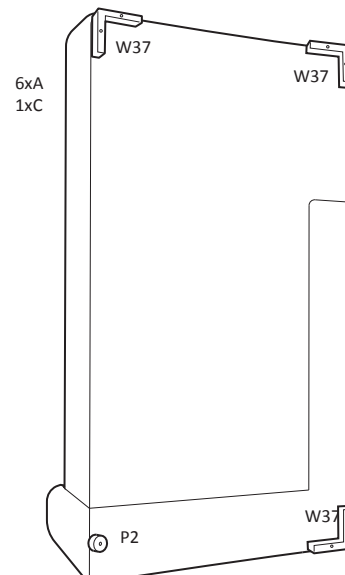
No arm
Ohne Armlehne



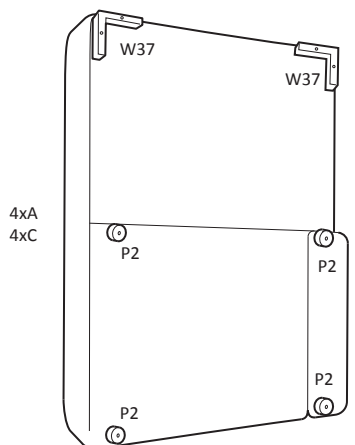
Longchair
Longchair mit Armlehen



Footstool
Hocker

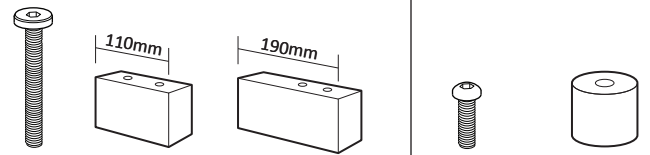


Corner Sitting Island
Ecke Sitz Insel



Sitting Island
Sitz Insel

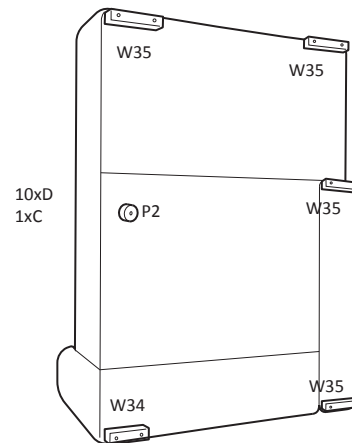
LC with storage LC Mit Bettkasten



D Wooden leg/
M6x60 Holz Füße
W34

Wooden leg/
M6x60 Holz Füße
W35

C Plastic leg/
M6x35 Kunststoff Füße
P-2



Longchair (with storage)
Longchair (mit Bettkasten)

Let op:

De montage-gaten van de poten bevinden zich tussen de nietjes, hiervoor moet het onderdoek doorgeprikt worden.